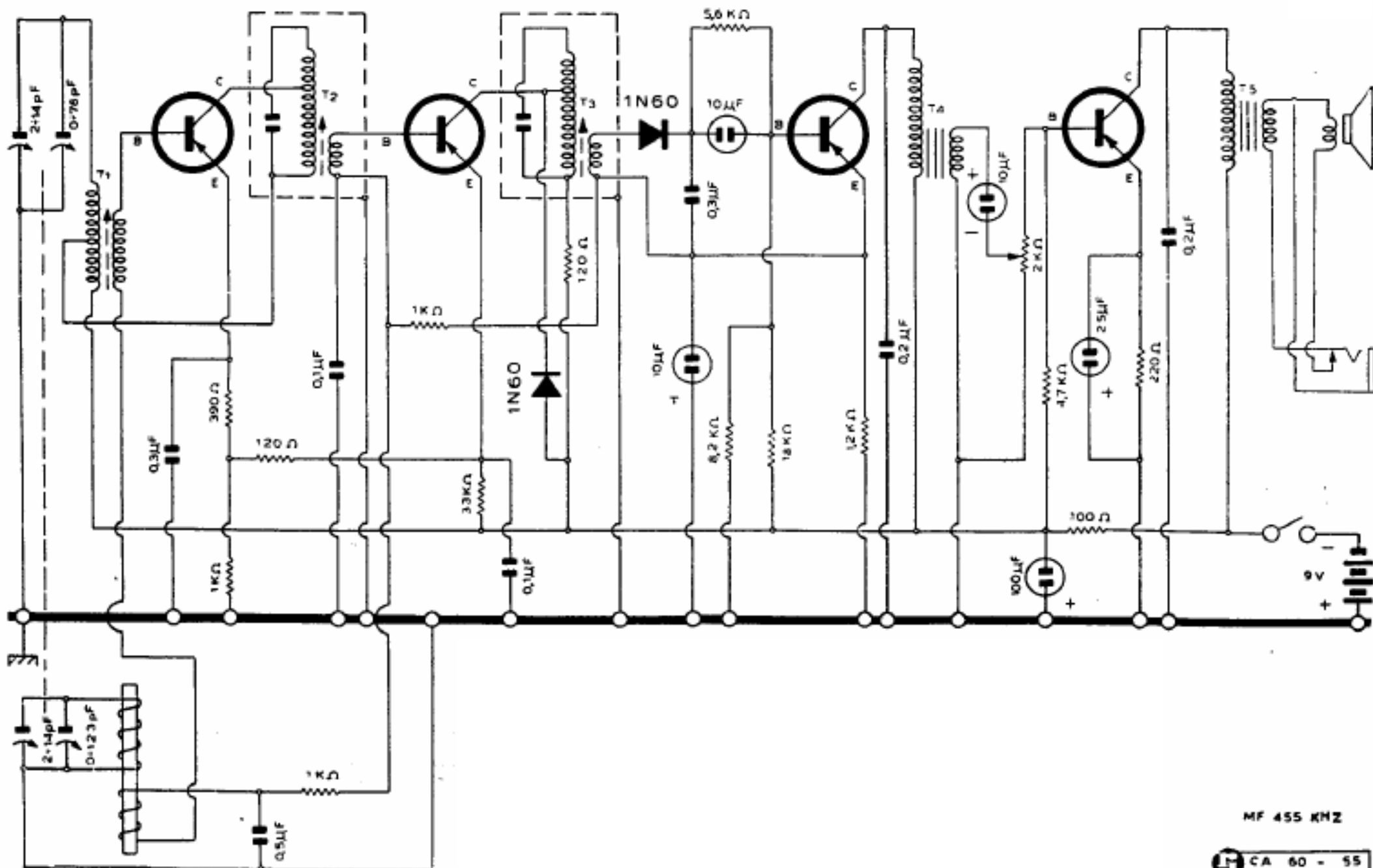


2N 140

2N 139

2N 109

2N 109



MF 455 KHZ

CA 60 - 55

R.C.A. Victor - Mod. 8BT7 - 8BT8 a transistori